

ПЕРВЕНСТВО  
ЮЖНОГО ФЕДЕРАЛЬНОГО ОКРУГА  
ПО ДЗЮДО

СРЕДИ ЮНИОРОВ И ЮНИОРОК ДО 21 ГОДА

12-15 октября 2022 г.  
г. Армавир

**приема места проведения спортивного мероприятия**

Комиссия в составе главного судьи соревнований В.Г. Погосян, (г.Армавир), директора спортивного комплекса ГБУ КК «СШОР по самбо и дзюдо» М.А. Бабаян (г.Армавир), врача соревнований А.А. Калюгина (г.Армавир) составили настоящий акт о нижеследующем:

11 октября 2022 г. было обследовано спортооружение по адресу: г. Армавир, пос. Заветный, ул. Офицерская, д. 59, где 12.10.2022 - 15.10.2022 будет проводиться **Первенство Южного федерального округа России по дзюдо, среди юниоров и юниорок до 21 года (2003-2005 г.р.).**

Комиссией установлено, что место проведения соревнований подготовлено с учетом мероприятий направленных на обеспечение безопасности участников, зрителей и общественного порядка.

Акт технического обследования эксплуатационной надежности и устойчивости строительных конструкций, обеспечивающих необходимую степень безопасности зрителей и участников во время заполнения и эвакуации, имеется.

Спортооружение полностью соответствует технике противопожарной безопасности и действующим правилам проведения соревнований по дзюдо.

В наличии имеются все необходимые помещения (душевые комнаты, раздевалки и административные комнаты), оборудование и инвентарь, а также помещения для обеспечения участников и судейской бригады питанием.

Комиссия приняла решение, что спортивный комплекс ГБУ КК «ЦОП по самбо и дзюдо» расположенный по адресу г. Армавир, пос. Заветный, ул. Офицерская, д. 59 готов к проведению **Первенство Южного федерального округа России по дзюдо, среди юниоров и юниорок до 21 года (2003-2005 г.р.).**

Члены комиссии:

Главный судья:

 В.Г. Погосян

Директор спортивного комплекса  
ГБУ КК «СШОР по самбо и дзюдо»:

\_\_\_\_\_ М.А. Бабаян

Врач соревнований:



 А.А. Калюгин

**Первенство Южного федерального округа России по дзюдо,  
среди юниоров и юниорок до 21 года (2003-2005 г.р.).**

**О Т Ч Е Т**

о проведении соревнований

12.10.2022 – 15.10.2022

г. Армавир

1	Наименование соревнований	Первенство Южного федерального округа России по дзюдо, среди юниоров и юниорок до 21 года (2003-2005 г.р.).		
2	Сроки и место проведения	12.10.2022 – 15.10.2022	Спортивный комплекс ГБУ КК «СПОР по самбо и дзюдо» г. Армавир, пос. Заветный, ул. Офицерская, д. 59	
3	Количество регионов	6		
4	Количество участников	Всего: 205, юношей: 151, девушек 54.		
5	Результаты соревнований	Результаты соревнований указаны в протоколах хода соревнований и итоговых протоколах. Протоколы хода соревнований и итоговые протоколы прилагаются. Список победителей прилагается.		
6	Система проведения соревнований	Система проведения соревнований – олимпийская и круговая.		
7	Оценка места проведения соревнований, оборудования и инвентаря.	Место проведения соревнований соответствует санитарным правилам, нормам и требованиям правил соревнований по дзюдо. Соревнования проводились на четырех татами с применением плазменных экранов для электронных табло. Взвешивание проводилось на электронных весах отдельно среди юношей и девушек.		
8	Характеристика и оценка проведения соревнований	Соревнования организованы удовлетворительно.		
9	Медицинское обслуживание, травмы, заболевания.	Медицинское обслуживание организовано в соответствии с правилами соревнований по дзюдо. Отчет врача прилагается.		
10	Награждение	Участники, занявшие призовые места награждались грамотами и медалями.		
11	Общие выводы и предложения по итогам соревнований	МСОО «Федерация дзюдо по Южному округу» положительно решила все организационные вопросы.		
12	Оценка работы судейской коллегии	Судейская коллегия справилась с возложенными на нее обязанностями в полном объеме.		
13	Состав судейской коллегии	Всего ВК 1к	21 4 17	Мужчин Женщин 20 1



Главный судья:  
Главный секретарь:

В.Г. Погосян, г. Армавир, ВК  
А.Е. Поклонский, г. Симферополь, 1к



# ОТЧЕТ

## руководителя медицинской службы соревнований

1. Вид спорта: дзюдо
2. Наименование соревнований: **Первенство Южного федерального округа России по дзюдо, среди юниоров и юниорок до 21 года (2003-2005 г.р.).**
3. Количество дней: 4.
4. Сроки проведения: 12.10.2022 – 15.10.2022.
5. Место проведения: г. Армавир, пос. Заветный, ул. Офицерская, д. 59, спортивный комплекс ГБУ КК «СШОР по самбо и дзюдо».
6. Фамилия И. О., категория главного судьи: В.Г. Погосян, г. Армавир, ВК.
7. Метеорологические и санитарно - гигиенические условия проведения соревнований соответствуют санитарно-гигиеническим нормам и правилам.
8. Количество участников: всего 205: юниоры 151, юниорки 54.
9. Результаты проверки медицинской документации:
  - существенных замечаний не было, все участники допущены к соревнованиям.
10. Краткая характеристика мест соревнования, размещение и питания участников:  
соответствует уровню соревнований.
  - акт приемки места соревнований к отчету прилагается, место проведения соревнований, места проживания и питания участников соответствуют санитарным нормам и правилам.
11. Организация мед.службы на местах проведения соревнований и размещения участников (наличие мед. пунктов, транспортных средств):
  - соревнования обслуживали две бригады медиков в количестве 4 человек и бригада скорой помощи.
12. Заболевания и травматизм (причины, характер, оказанная помощь):  
нет

---

---

---

13. Количество участников, снятых с соревнований (персонально), и причины:
14. Недостатки в проведении соревнований: не выявлено.
15. Внесенные врачом предложения, выполнение их судейской коллегией, представителями команд: предложений не было.

Подпись врача:



А.А. Калюгин

Дата: 14 октября 2022 г.



## Список судей

### Первенство ЮФО по дзюдо до 21 года

12.10.2022 - 15.10.2022

г. Армавир

	Должность	Ф.И.О.	Катег	Регион	Город
1	Главный судья	Погосян Воскан Геворгович	ВК	КрасД	КрасД
2	Главный	Поклонский Антон Евгеньевич	1к	Крым	Крым
3	Судейская	Евланов Александр Юрьевич	ВК	Волг	Волг
4	Судейская	Липаридзе Джони Мухамедович	ВК	Адыг	Адыг
5	Рефери	Арбузов Денис Львович	1к	КрасД	КрасД
6	Рефери	Бареев Артур Алиевич	1к	КрасД	КрасД
7	Рефери	Величко Алексей Фёдорович	1к	КрасД	КрасД
8	Рефери	Горобец Андрей Федорович	1к	КрасД	КрасД
9	Рефери	Григорян Гасик Григорьевич	1к	КрасД	КрасД
10	Рефери	Демерчян Артур Робертович	1к	КрасД	КрасД
11	Рефери	Ильченко Виталий Сергеевич	1к	Волг	Волг
12	Рефери	Кицианц Артур Робертович	1к	КрасД	КрасД
13	Рефери	Круглая Елена Евгеньевна	1к	КрасД	КрасД
14	Рефери	Маматиев Темирлан Алиевич	1к	Волг	Волг
15	Рефери	Погосян Воскан Манукович	1к	КрасД	КрасД
16	Рефери	Псеунов Мурат Америкевич	1к	КрасД	КрасД
17	Рефери	Ружицкий Денис Николаевич	ВК	КрасД	КрасД
18	Рефери	Саакян Артур Рачикович	1к	КрасД	КрасД
19	Рефери	Тонкошуров Сергей Григорьевич	1к	КрасД	КрасД
20	Рефери	Шевоцуков Рустам Схатбиевич	1к	Адыг	Адыг
21	Рефери	Шмаков Юрий Михайлович	1к	Рост	Рост

Всего: 21



Главный судья  
Главный секретарь

Погосян В.Г. судья ВК  
Поклонский А.Е. судья 1к



Распределение участников по квалификации  
и весовым категориям

Первенство ЮФО по дзюдо до 21 года

12.10.2022 - 15.10.2022

г. Армавир

Разряд	Юниорки (до 21)							Юниоры (до 21)										Всего	
	44	48	52	57	63	70	78	78+	Всего	55	60	66	73	81	90	100	100+		Всего
КМС	1	2	11	5	5	4	2	1	31	5	12	18	12	7	7	4	6	71	102
2-й		2		1			1	1	5	2		4			1			7	12
3-й		1			1			1	3	1	1	2	3	2	1		1	10	13
1-й ю		1		1					3	1			1			1		3	6
		1				1			3				1	2			1	4	7
1-й			1		1	1	1		4	7	4	13	14	7	2	1	4	52	56
2-й ю				2	3				5	1	1	1	1					4	9
<b>Всего</b>	<b>1</b>	<b>7</b>	<b>12</b>	<b>9</b>	<b>12</b>	<b>6</b>	<b>4</b>	<b>3</b>	<b>54</b>	<b>16</b>	<b>18</b>	<b>37</b>	<b>32</b>	<b>18</b>	<b>12</b>	<b>6</b>	<b>12</b>	<b>151</b>	<b>205</b>



*(Handwritten signature)*

Погосян В.Г. судья ВК  
Поклонский А.Е.- судья 1к

Главный судья  
Главный секретарь





Список участвующих команд  
Первенство ЮФО по дзюдо до 21 года

12.10.2022 - 15.10.2022

г. Армавир

		Юниорки (до 21)	Юниоры (до 21)	Всего
ЮФО	1. Краснодарский край	24	77	101
	2. Астраханская область	2	3	5
	3. Волгоградская область	11	28	39
	4. Ростовская область	7	17	24
	5. Адыгея	8	24	32
	6. Республика Крым	2	2	4
	<b>Всего участников</b>	<b>54</b>	<b>151</b>	<b>205</b>
<b>Всего участников</b>	<b>54</b>	<b>151</b>	<b>205</b>	



Главный судья  
Главный секретарь

Погосян В.Г. судья ВК  
Поклонский А.Е. судья 1к



Список победителей и призеров

Первенство ЮФО по дзюдо до 21 года

12.10.2022 - 15.10.2022

г. Армавир

Место	Ф.И.О.	г.р.	Разряд	Тренер	Город	Ведомство
<b>Юниоры (до 21) - 55</b>						
1	Немченко Даниил	2004	КМС	НАГУЧЕВ ДХ	КрасД	нет
2	Азарян Семен	2004	КМС	КИЦИАНЦ АР ПОГОСЯН ВМ	КрасД	Динамо
3	Мельгош Адам	2004	1-й	ДЕЛОК АА ГОМЛЕШКО АА	Адыг	нет
3	Сафарян Михаил	2003	1-й	МГДСЯН ЕЗ	КрасД	ВС
5	Хачатурян Артуш	2003	КМС	БОРОДИН ВГ МГДСЯН ЕЗ	КрасД	ВС
5	Пирогов Егор	2005	КМС	ВЕЛИЧКО АФ	КрасД	нет
<b>Юниоры (до 21) - 60</b>						
1	Малхасов Аслан	2003	КМС	ПОГОСЯН ВГ	КрасД	ВС
2	Мхитарян Грачик	2003	КМС	ШХАЛАХОВ АА	КрасД	нет
3	Аутлев Астемир	2003	КМС	БЕГИДОВ ВС	КрасД	нет
3	Бунаков Михаил	2005	КМС	ПОГОСЯН ВГ	КрасД	ВС
5	Абрамьянц Ашот	2005	КМС	ПОГОСЯН ВГ	КрасД	ВС
5	Бабаев Дамир	2003	КМС	СИДОРОВ СВ	Волг	Динамо
<b>Юниоры (до 21) - 66</b>						
1	Макарец Алексей	2003	КМС	САВЕЛЬЕВА ЕН	КрасД	нет
2	Арабачян Александр	2004	КМС	НАГОЕВ РМ ВОЛОДЧЕНКО ЕВ	КрасД	нет
3	Мхитарян Самвел	2004	КМС	ШХАЛАХОВ АА	КрасД	нет
3	Кремлян Роман	2004	КМС	ШХАЛАХОВ АА	КрасД	нет
5	Черний Михаил	2003	2-й	КРАСОВ ВВ МУРАШКИН АО	Крым	нет
5	Полторацкий Руслан	2005	КМС	ВЕЛИЧКО АФ	КрасД	нет
<b>Юниоры (до 21) - 73</b>						
1	Мамаки Иван	2004	КМС	ШХАЛАХОВ ЗМ	КрасД	нет
2	Солопон Эдуард	2003	КМС	ДУРНОЯН МИ ГАЛОЯН СП	КрасД	нет
3	Сташ Тагир	2004	1-й	ДЖАРИМОК РН	Адыг	нет
3	Хакуй Амир	2003	1-й	ДЕЛОК АА ГОМЛЕШКО АА	Адыг	нет
5	Кандаков Андрей	2003	КМС	ПАНТЕЛЕЕВ ЕА	Рост	нет
5	Дзыблов Алий	2005	1-й	ОРОБЦОВ РС	Адыг	нет
<b>Юниоры (до 21) - 81</b>						
1	Воеводкин Роберт	2005	1-й	МАЛОВ ВВ	Крым	нет
2	Дарбинян Самуел	2003	КМС	ХНКОЯН АВ	КрасД	нет
3	Коваль Сергей	2004	КМС	СТЕГАНЦЕВ ЮВ	Волг	Динамо

Главный судья  
Главный секретарь



Погосян В.Г. судья ВК  
Поклонский А.Е. судья 1к



3	Амбарцумян Горлеон	2003	КМС	БАБОЯН РМ ГРИГОРЯН ГГ	КрасД	ВС
5	Нурджанян Давид	2005	1-й	ПОГОСЯН ВГ	КрасД	ВС
5	Мгоев Борис	2005	1-й	ПСЕУНОВ МА	КрасД	ВС
<b>Юниоры (до 21) - 90</b>						
1	Гацоев Давид	2003	КМС	МГДСЯН ЕЗ КОЧИЕВ АА	КрасД	ВС
2	Горзолия Максим	2004	КМС	ДЕМЕРЧЯН АР	КрасД	нет
3	Недвигин Егор	2005	КМС	БАРЫШЕВ АС ЛОПАТИН АВ	КрасД	нет
3	Челидзе Георгий	2003	3-й	ПРЯДКО ВИ ДЖАФЕРЯН АП	КрасД	нет
5	Давтян Николай	2003	2-й	ЖИДОК АС	КрасД	нет
5	Исмаилов Султан	2004	1-й	НУЖНЕНКОВ АВ	Рост	нет
<b>Юниоры (до 21) - 100</b>						
1	Угрехелидзе Гиоргий	2005	КМС	ХНКОЯН АВ	КрасД	ВС
2	Никифоров Даниил	2003	КМС	БОРОДИН ВГ МГДСЯН ЕЗ	КрасД	нет
3	Помазанов Марк	2004	КМС	БЕГИДОВ ВС	КрасД	нет
3	Мишарин Максим	2005	1-й ю	АНТОНЕНКО ВВ	КрасД	нет
<b>Юниоры (до 21) - 100+</b>						
1	Нурушев Амир	2004	КМС	СЛЕСАРЕВ ГМ	Волг	Динамо
2	Ясницкий Ярослав	2005	3-й	РУЖИЦКИЙ ДН ГАРЬКУША АВ	КрасД	нет
3	Бабасев Алексей	2004	КМС	ПАНТЕЛЕЕВ ЕА РЕВЯКИН НН	Рост	нет
3	Марзоев Артём	2004	КМС	ДЕМЕРЧЯН АР	КрасД	нет
5	Николава Гиоргий	2003	КМС	ПРЯДКО ВИ ДЖАФЕРЯН АП	КрасД	нет
5	Кириллович Максим	2005	КМС	ТЕПЛОВ ПВ	Волг	Динамо
<b>Юниорки (до 21) - 44</b>						
1	Зуева Наталья	2004	КМС	МИХАЕЛЯН ЭГ	КрасД	нет
<b>Юниорки (до 21) - 48</b>						
1	Белоусова Алёна	2005	2-й	КРАСОВ ВВ МУРАШКИН АО	Крым	нет
2	Андрющенко Юлия	2005	1-й ю	НАПСО ША	КрасД	нет
3	Арзуманян Ариана	2004	3-й	ХАТХЕ БК	КрасД	нет
3	Дзагалова Камилла	2005	2-й	НЕПСО БА	Адыг	нет
5	Арапова Александра	2005	КМС	ЛИПЧАНСКИЙ МЮ ЛИПЧАНСКАЯ АА	Рост	нет
5	Бондарева Диана	2005		СААКЯН ИВ	КрасД	нет
<b>Юниорки (до 21) - 52</b>						
1	Михеенкова Инна	2005	КМС	ВЕРХОТУРОВА ЮА	КрасД	нет
2	Астамирова Любовь	2005	КМС	ДЬЯКОНОВ АА ДЬЯКОНОВА ТВ	Волг	Динамо
3	Шаталова Татьяна	2004	КМС	НЕПСО БА	Адыг	нет
3	Ильченко Евгения	2003	КМС	БЕРКО МВ БЕРКО АВ	Волг	нет

Главный судья  
Главный секретарь



Погосян В.Г. судья ВК  
Поклонский А.Е. судья 1к

5	Куценко Алена	2003	КМС	ДЪЯКОНОВ АА ЦУПРУНОВ АС	Волг	Динамо
5	Хачак Дана	1985	КМС	МЕРЕМОВА СР БЕДАНОКОВ БХ	Адыг	нет
<b>Юниорки (до 21) - 57</b>						
1	Калантарова Олеся	2003	КМС	ТУКО АЮ	КрасД	нет
2	Савинова Ольга	2004	КМС	КОВАЛЕНКО СВ	КрасД	нет
3	Давыдюк Дарья	2005	2-й	КРАСОВ ВВ МУРАШКИН АО	Крым	нет
3	Попонина Алла	2005	1-й ю	ГОРЯИНОВА ТА ГОДОВНИКОВ ЮА	КрасД	ВС
5	Залыбина Анастасия	2005	КМС	БЕРКО МВ БЕРКО АВ	Волг	нет
5	Аксариди Мария	2005	2-й ю	ШЕСТОПАЛОВ АЕ САРИДИ ЮИ	КрасД	нет
<b>Юниорки (до 21) - 63</b>						
1	Антонова Дарья	2005	КМС	ДЪЯКОНОВ АА ДЪЯКОНОВА ТВ	Волг	Динамо
2	Мурашова Александра	2004	КМС	СЛЕСАРЕВ ГМ ДЕМЬЯНОВ ЛР	Волг	Динамо
3	Пучкова Олеся	2004	2-й ю	ПАТУГИН ВВ	КрасД	нет
3	Куравкина Диана	2005	3-й	НАТХО РР	КрасД	нет
5	Гриценко Ксения	2004	КМС	НАТХО АР	КрасД	нет
5	Максимова Ксения	2004	КМС	СЛОБОДЯНИК ВВ ЖАМКАЧИЕВ АХ	Астр	нет
<b>Юниорки (до 21) - 70</b>						
1	Украинова Марина	2004	КМС	КОЗЛОВА ВВ	КрасД	нет
2	Мугу Милана	2003	КМС	МЕРЕМОВА СР БЕДАНОКОВ БХ	Адыг	нет
3	Калинина Софья	2003	КМС	МАМАТИЕВ ТА	Волг	нет
3	Гиматова Карина	2005		НУЖНЕНКОВ АВ	Рост	нет
<b>Юниорки (до 21) - 78</b>						
1	Исакова Алиса	2004	КМС	БАРАТОВ МА	КрасД	нет
2	Русанова Дарья	2003	КМС	СЛЕСАРЕВ ГМ ИВАЩЕНКО ГН	Волг	Динамо
3	Коржова Анастасия	2004	1-й	МЕРЕМОВА СР БЕДАНОКОВ БХ	Адыг	нет
4	Пылева Виктория	2005	2-й	МЕРЕМОВА СР БЕДАНОКОВ БХ	Адыг	нет
<b>Юниорки (до 21) - 78+</b>						
1	Генералова Полина	2003	КМС	САВЕЛЬЕВА ЕН	КрасД	нет
2	Едиджи Разиет	2004	2-й	НАНИЗ БИ	Адыг	нет
3	Гладкая Елизавета	2005	3-й	САВЕЛЬЕВА ЕН	КрасД	нет

Главный судья  
Главный секретарь



Погосян В.Г. судья ВК  
Поклонский А.Е. судья 1к



Протокол соревнований



Первенство ЮФО по дзюдо до 21 года  
12.10.2022 - 15.10.2022 г. Армавир

№	Ф.И.О.	г.р.	Разряд	Регион	Город	Ведомство	Тренер	Место
<b>Юниоры (до 21) - 55</b>								
1	Немченко Даниил	2004	КМС	КрасД	КрасД	нет	НАГУЧЕВ ДХ	1
2	Азарян Семен	2004	КМС	КрасД	КрасД	Динамо	КИЦИАНЦ АР ПОГОСЯН ВМ	2
3	Сафарян Михаил	2003	1-й	КрасД	КрасД	ВС	МГДСЯН ЕЗ	3
4	Мельгош Адам	2004	1-й	Адыг	Адыг	нет	ДЕЛОК АА ГОМЛЕШКО АА	3
5	Хачатурян Артуш	2003	КМС	КрасД	КрасД	ВС	БОРОДИН ВГ МГДСЯН ЕЗ	5
6	Пирогов Егор	2005	КМС	КрасД	КрасД	нет	ВЕЛИЧКО АФ	5
7	Казарьянц Николай	2005	1-й	КрасД	КрасД	ВС	БОРОДИН ВГ ГОРОБЕЦ АФ	7
8	Ходжаев Билал	2005	2-й ю	КрасД	КрасД	нет	ШХАЛАХОВ ЗМ	7
9	Мирзоян Шаген	2004	1-й ю	КрасД	КрасД	нет	ПОТАПОВ ИС	9
10	Гвашев Дамир	2005	1-й	Адыг	Адыг	нет	НЕГУЧ АК	9
11	Шамшетдинов Владислав	2004	КМС	КрасД	КрасД	нет	ГРИГОРЯН СА	9
12	Лебедев Данила	2005	2-й	КрасД	КрасД	нет	САВЕЛЬЕВА ЕН	9
13	Лелихин Тимофей	2005	2-й	КрасД	КрасД	нет	ГОРЯИНОВА ТА	17
14	Негуч Амир	2005	1-й	Адыг	Адыг	нет	НЕГУЧ АК	17
15	Хаджиков Айтеш	2005	1-й	Адыг	Адыг	нет	БАСТО СБ	17
16	Кизов Айдамир	2005	1-й	КрасД	КрасД	нет	ПСЕУНОВ МА	17



Главный судья  
Главный секретарь

Погосян В.Г. судья ВК  
Поклонский А.Е. судья 1к



# Первенство ЮФО по дзюдо до 21 года

12.10.2022 - 15.10.2022 г. Армавир

**Юниоры 55 кг**

16 участников

Группа А1



Группа А2



Группа В1



Группа В2



Утешение



Немченко Даниил 43

38 Немченко Даниил

37 Азарян Семен

## Результаты

1. Немченко Даниил (КрасД)
2. Азарян Семен (КрасД)
3. Мельгош Адам (Адыг)
3. Сафарян Михаил (КрасД)
5. Хачатурян Артуш (КрасД)
5. Пирогов Егор (КрасД)
7. Казарьянц Николай (КрасД)
7. Ходжаев Билол (КрасД)

Протокол соревнований



Первенство ЮФО по дзюдо до 21 года  
12.10.2022 - 15.10.2022 г. Армавир

№	Ф.И.О.	г.р.	Разряд	Регион	Город	Ведомство	Тренер	Место
<b>Юниоры (до 21) - 60</b>								
1	Малхасов Аслан	2003	КМС	КрасД	КрасД	ВС	ПОГОСЯН ВГ	1
2	Мхитарян Грачик	2003	КМС	КрасД	КрасД	нет	ШХАЛАХОВ АА	2
3	Аутлев Астемир	2003	КМС	КрасД	КрасД	нет	БЕГИДОВ ВС	3
4	Бунаков Михаил	2005	КМС	КрасД	КрасД	ВС	ПОГОСЯН ВГ	3
5	Бабаев Дамир	2003	КМС	Волг	Волг	Динамо	СИДОРОВ СВ	5
6	Абрамянц Ашот	2005	КМС	КрасД	КрасД	ВС	ПОГОСЯН ВГ	5
7	Звоновский Иван	2003	КМС	Волг	Волг	нет	ДЪЯКОНОВ АА СЛЕСАРЕВ ГМ	7
8	Шебзухов Алий	2003	КМС	Адыг	Адыг	нет	НЕПСО БА БАСТО СБ	7
9	Акопян Эрик	2005	3-й	КрасД	КрасД	нет	ХАЧАТУРЯН ДГ	9
10	Дьяконов Алексей	2005	КМС	Волг	Волг	Динамо	ДЪЯКОНОВ АА ДЪЯКОНОВА ТВ	9
11	Хакуй Анзор	2004	1-й	Адыг	Адыг	нет	ДЕЛОК АА ГОМЛЕШКО АА	9
12	Полторацкий Владислав	2003	КМС	КрасД	КрасД	нет	ВЕЛИЧКО АФ	9
13	Макеев Богдан	2004	1-й	Рост	Рост	нет	НУЖНЕНКОВ АВ	17
14	Карасев Николай	2005	2-й ю	КрасД	КрасД	нет	АНТОНЯН РА	17
15	Рыжанков Владислав	2004	1-й	КрасД	КрасД	нет	КИЦИАНЦ АР ПОГОСЯН ВМ	17
16	Толкованов Николай	2003	КМС	Волг	Волг	нет	ВЬОЖАНИНА ЕГ КАБАРГИНА МЮ	17
17	Алискантов Ислам	2003	КМС	Волг	Волг	нет	ЯКОВЛЕВ АС ЯЛОВЕНКО ВП	17
18	Меджидов Рамазан	2003	1-й	КрасД	КрасД	нет	ЙУЛДОШЕВ ЛШ	17



Главный судья  
Главный секретарь

Погосян В.Г. судья ВК  
Поклонский А.Е. судья 1к



# Первенство ЮФО по дзюдо до 21 года

12.10.2022 - 15.10.2022 г. Армавир

**Юниоры 60 кг**

18 участников

Группа А1

1	1 Малхасов Аслан
17 Малхасов Аслан (КрасД)	17 Малхасов Аслан
9 Звоновский Иван (Волг)	2 Звоновский Иван
25	
5	3 Хакуй Анзор
21 Хакуй Анзор (Адыг)	18 Хакуй Анзор
13	
29 Меджидов Рамазан (КрасД)	4 Меджидов Рамазан

Группа А2

3	5 Бунаков Михаил
19 Бунаков Михаил (КрасД)	19 Бунаков Михаил
11	6 Акопян Эрик
27 Акопян Эрик (КрасД)	
7 Бабаев Дамир (Волг)	7 Бабаев Дамир
23	
15 Макеев Богдан (Рост)	8 Карасев Николай
31 Карасев Николай (КрасД)	

Группа В1

2	9 Полторацкий В.
18 Полторацкий Владислав (КрасД)	21 Мхитарян Грачик
10	10 Мхитарян Грачик
26 Мхитарян Грачик (КрасД)	
6	11 Абрамьянц Ашот
22 Абрамьянц Ашот (КрасД)	22 Абрамьянц Ашот
14	
30 Толкованов Николай (Волг)	12 Толкованов Николай

Группа В2

4 Алискантов Ислам (Волг)	13 Шебзухов Алий
20 Шебзухов Алий (Адыг)	23 Шебзухов Алий
12 Рыжанков Владислав (КрасД)	14 Рыжанков В.
28	
8	15 Дьяконов Алексей
24 Дьяконов Алексей (Волг)	24 Аутлев Астемир
16 Аутлев Астемир (КрасД)	16 Аутлев Астемир
32	

Утешение

Звоновский Иван (Волг)	29 Звоновский Иван	33 Звоновский Иван	39 Бабаев Дамир	41 Аутлев Астемир
	Хакуй Анзор		Аутлев Астемир	
Акопян Эрик (КрасД)	30 Акопян Эрик	34 Бабаев Дамир		
	Бабаев Дамир			
Полторацкий Владислав (КрасД)	31 Полторацкий В.	35 Абрамьянц Ашот	40 Абрамьянц Ашот	42 Бунаков Михаил
	Абрамьянц Ашот		Бунаков Михаил	
Дьяконов Алексей (Волг)	32 Дьяконов Алексей	36 Шебзухов Алий		
	Шебзухов Алий			

Малхасов Аслан 43

Мхитарян Грачик 38

- Результаты**
1. Малхасов Аслан (КрасД)
  2. Мхитарян Грачик (КрасД)
  3. Аутлев Астемир (КрасД)
  3. Бунаков Михаил (КрасД)
  5. Абрамьянц Ашот (КрасД)
  5. Бабаев Дамир (Волг)
  7. Звоновский Иван (Волг)
  7. Шебзухов Алий (Адыг)



Протокол соревнований



Первенство ЮФО по дзюдо до 21 года  
12.10.2022 - 15.10.2022 г. Армавир

№	Ф.И.О.	г.р.	Разряд	Регион	Город	Ведомство	Тренер	Место
<b>Юниоры (до 21) - 66</b>								
1	Макарец Алексей	2003	КМС	КрасД	КрасД	нет	САВЕЛЬЕВА ЕН	1
2	Арабачян Александр	2004	КМС	КрасД	КрасД	нет	НАГОЕВ РМ ВОЛОДЧЕНКО ЕВ АРАБАЧЯН С	2
3	Мхитарян Самвел	2004	КМС	КрасД	КрасД	нет	ШХАЛАХОВ АА	3
4	Кремлян Роман	2004	КМС	КрасД	КрасД	нет	ШХАЛАХОВ АА	3
5	Черний Михаил	2003	2-й	Крым	Крым	нет	КРАСОВ ВВ МУРАШКИН АО ЕТЕРСКОВА АС	5
6	Полторацкий Руслан	2005	КМС	КрасД	КрасД	нет	ВЕЛИЧКО АФ	5
7	Саргсян Давит	2004	КМС	КрасД	КрасД	ВС	БОРОДИН ВГ ГОРОБЕЦ АФ	7
8	Карагевурян Александр	2003	1-й	КрасД	КрасД	нет	ВОСКОБОЕВ ИС	7
9	Кретов Максим	2003	КМС	КрасД	КрасД	нет	НАТХО РР	9
10	Аведян Артур	2003	3-й	КрасД	КрасД	нет	АНТОНЯН РА	9
11	Багдасарян Эрик	2003	КМС	Рост	Рост	нет	БАБАКОВ ВВ ПАНТЕЛЕЕВ ЕА	9
12	Багдасарян Эдуард	2003	КМС	Рост	Рост	нет	БАБАКОВ ВВ ПАНТЕЛЕЕВ ЕА	9
13	Саркисян - Михаил	2004	КМС	Рост	Рост	нет	НУЖНЕНКОВ АВ	13
14	Кравченко Вадим	2004	1-й	Рост	Рост	нет	ЛИПЧАНСКИЙ МЮ ЛИПЧАНСКАЯ АА	13
15	Бобров Игорь	2004	КМС	КрасД	КрасД	нет	ЛАПАТИН АВ	13
16	Ужанов Игорь	2004	КМС	Волг	Волг	Динамо	ФИЛИППОВ МВ ИВАНОВА ТА	13
17	Крыкбесов Ратмир	2005	1-й	КрасД	КрасД	нет	ДУРНОЯН МИ ГАЛОЯН СП	17
18	Кумук Рустам	2004	1-й	Адыг	Адыг	нет	ДЕЛОК АА ГОМЛЕШКО АА	17
19	Терчуков Руслан	2003	КМС	Волг	Волг	Динамо	ЯКОВЛЕВ АС ЯЛОВЕНКО ВП	17
20	Цыганков Денис	2004	1-й	Рост	Рост	нет	БАБАКОВ ВВ МКРТУМЯН ГТ	17
21	Бабаян Владислав	2005	1-й	КрасД	КрасД	Динамо	КИЦИАНЦ АР ПОГОСЯН ВМ	17
22	Варельджан Эдуард	2005	1-й	Адыг	Адыг	нет	ХАКУРИНОВ ДА ХАКУРИНОВА ЛН	17
23	Гомлешко Анзор	2004	1-й	Адыг	Адыг	нет	ДЕЛОК АА ГОМЛЕШКО АА	17
24	Шаов Кантемир	2005	1-й	КрасД	КрасД	ВС	ПСЕУНОВ МА	17
25	Шамсадов Рустам	2003	1-й	Волг	Волг	Динамо	СЛЕСАРЕВ СМ СЛЕСАРЕВ ГМ ИВАНОВ МВ	17
26	Мноян Тигран	2004	КМС	КрасД	КрасД	Динамо	КИЦИАНЦ АР ПОГОСЯН ВМ	17
27	Вендин Владислав	2004	КМС	КрасД	КрасД	нет	ВЕЛИЧКО АФ	17
28	Аверчев Евгений	2005	2-й	Волг	Волг	Динамо	ИВАНОВ МВ СИДОРОВ СВ СЛЕСАРЕВ ГМ	17
29	Сельвян Арам	2003	3-й	КрасД	КрасД	нет	АНТОНЯН РА	17
30	Гейдаров Рашид	2003	КМС	КрасД	КрасД	нет	ТАНДУЕВА ВЭ	17
31	Хапай Рэдэд	2005	1-й	Адыг	Адыг	нет	КУБОВ ХК	17
32	Коровин Владимир	2004	КМС	Волг	Волг	Динамо	ДЪЯКОНОВ АА ДЪЯКОНОВА ТА	17
33	Авакян Александр	2004	2-й	КрасД	КрасД	нет	АРБУЗОВ ДЛ	17
34	Сафаралиев Феруз	2004	2-й	Астр	Астр	нет	РАСУЛОВ АА ШАХМАРДАНОВ	33
35	Михальский Владислав	2005	КМС	Астр	Астр	нет	СЛОБОДЯНИК ВВ ЖАМКАЧИЕВ АХ	33
36	Косенков Тимур	2005	1-й	Адыг	Адыг	нет	ХАКУРИНОВ ДА ХАКУРИНОВА ЛН	33
37	Роганьян Артем	2005	1-й	КрасД	КрасД	нет	ТОРОСЯН СГ	33

Главный судья  
Главный секретарь



Погосян В.Г. судья ВК  
Поклонский А.Е. судья 1к



# Первенство ЮФО по дзюдо до 21 года

12.10.2022 - 15.10.2022 г. Армавир

**Юниоры 66 кг**  
37 участников

Группа А1

1	Багдасарян Эрик
33	Багдасарян Эрик (Рост)
17	Макарец Алексей (КрасД)
49	
9	Ужанов Игорь
41	Ужанов Игорь (Волг)
25	Шаов Кантемир
57	Шаов Кантемир (КрасД)
5	Гомлешко Анзор (Адыг)
37	Роганьян Артем (КрасД)
21	Цыганков Денис
53	Цыганков Денис (Рост)
13	Терчуков Руслан
45	Терчуков Руслан (Волг)
29	Мхитарян Самвел
61	Мхитарян Самвел (КрасД)

1	Багдасарян Эрик
33	Макарец Алексей
2	Макарец Алексей
3	Ужанов Игорь
4	Шаов Кантемир
5	Гомлешко Анзор
6	Цыганков Денис
7	Терчуков Руслан
8	Мхитарян Самвел
34	Ужанов Игорь
35	Гомлешко Анзор
36	Мхитарян Самвел



Группа А2

3	Аведян Артур (КрасД)
35	
19	Полторацкий Руслан (КрасД)
51	Михальский Владислав (Астр)
11	Мноян Тигран
43	Мноян Тигран (КрасД)
27	Кравченко Вадим (Рост)
59	
7	Кумук Рустам (Адыг)
39	
23	Вендин В.
55	Вендин Владислав (КрасД)
15	Коровин В.
47	Коровин Владимир (Волг)
31	Карагевурян Александр
63	Карагевурян Александр (КрасД)

9	Аведян Артур
10	Полторацкий Р.
11	Мноян Тигран
12	Кравченко Вадим
13	Кумук Рустам
14	Вендин В.
15	Коровин В.
16	Карагевурян А.
37	Полторацкий Р.
38	Кравченко Вадим
39	Вендин В.
40	Карагевурян А.



Группа В1

2	Варельджан Эдуард (Адыг)
34	
18	Кремлян Роман (КрасД)
50	
10	Черний Михаил (Крым)
42	Бобров Игорь (КрасД)
26	
58	Аверчев Евгений (Волг)
6	Бабаян Владислав (КрасД)
38	
22	Авакян Александр (КрасД)
54	
14	Сафаралиев Феруз (Астр)
46	Крыкбесов Ратмир (КрасД)
30	
62	Багдасарян Эдуард (Рост)

17	Варельджан Э.
18	Кремлян Роман
19	Черний Михаил
20	Аверчев Евгений
21	Бабаян В.
22	Авакян Александр
23	Крыкбесов Р.
24	Багдасарян Э.
41	Кремлян Роман
42	Черний Михаил
43	Бабаян В.
44	Багдасарян Э.



Группа В2

4	Косенков Тимур (Адыг)
36	Саркисян - Михаил (Рост)
20	
52	Гейдаров Рашид (КрасД)
12	
44	Арабачян Александр (КрасД)
28	Кретов Максим (КрасД)
60	
8	Халай Рэдэд (Адыг)
40	
24	Саргсян Давит
56	Саргсян Давит (КрасД)
16	Сельвян Арам (КрасД)
48	
32	Шамсадов Рустам (Волг)
64	

25	Саркисян - М.
26	Гейдаров Рашид
27	Арабачян А.
28	Кретов Максим
29	Халай Рэдэд
30	Саргсян Давит
31	Сельвян Арам
32	Шамсадов Рустам
45	Саркисян - М.
46	Арабачян А.
47	Саргсян Давит
48	Сельвян Арам



**Результаты**  
1. Макарец Алексей (КрасД)  
2. Арабачян Александр (КрасД)  
3. Кремлян Роман (КрасД)  
3. Мхитарян Самвел (КрасД)  
5. Полторацкий Руслан (КрасД)  
5. Черний Михаил (Крым)  
7. Саргсян Давит (КрасД)  
7. Карагевурян А. (КрасД)

Утешение

Багдасарян Эрик (Рост)	61	Багдасарян Эрик
Михальский Владислав (Астр)	62	Аведян Артур
Аведян Артур (КрасД)	63	Бобров Игорь
Бобров Игорь (КрасД)	64	Кретов Максим
Аверчев Евгений (Волг)	65	Ужанов Игорь
Кретов Максим (КрасД)	66	Саркисян - М.

65	Багдасарян Эрик
66	Аведян Артур
67	Кремлян Роман
68	Кретов Максим
69	Мхитарян Самвел
70	Карагевурян А.
71	Кремлян Роман
72	Саргсян Давит





Протокол соревнований



Первенство ЮФО по дзюдо до 21 года  
12.10.2022 - 15.10.2022 г. Армавир

№	Ф.И.О.	г.р.	Разряд	Регион	Город	Ведомство	Тренер	Место
<b>Юниоры (до 21) - 73</b>								
1	Мамаки Иван	2004	КМС	КрасД	КрасД	нет	ШХАЛАХОВ ЗМ	1
2	Солопон Эдуард	2003	КМС	КрасД	КрасД	нет	ДУРНОЯН МИ ГАЛОЯН СП	2
3	Сташ Тагир	2004	1-й	Адыг	Адыг	нет	ДЖАРИМОК РН	3
4	Хакуй Амир	2003	1-й	Адыг	Адыг	нет	ДЕЛОК АА ГОМЛЕШКО АА	3
5	Дзыбов Алий	2005	1-й	Адыг	Адыг	нет	ОРОБЦОВ РС	5
6	Кандаков Андрей	2003	КМС	Рост	Рост	нет	ПАНТЕЛЕЕВ ЕА	5
7	Соловьев Роберт	2003	3-й	КрасД	КрасД	нет	РУЖИЦКИЙ ДН ГАРЬКУША АВ	7
8	Багов Тимур	2004	1-й	Адыг	Адыг	нет	ДЕЛОК АА ГОМЛЕШКО АА	7
9	Рзаев Аслан	2005	1-й	Адыг	Адыг	нет	ДОХОВ БХ	9
10	Сидоров Артём	2003	КМС	Рост	Рост	нет	НУЖНЕНКОВ АВ	9
11	Филонов Михаил	2005		КрасД	КрасД	нет	ДЕМЕРЧЯН АР	9
12	Конджорян Артур	2005	3-й	КрасД	КрасД	нет	ХАЧАТУРЯН ДГ	9
13	Шашков Иван	2003	КМС	Волг	Волг	Динамо	ЯЛОВЕНКО ВП ЯКОВЛЕВ АС	13
14	Лобачев Антон	2005	1-й	Волг	Волг	нет	ДЪЯКОНОВ АА	13
15	Завьялов Герман	2005	КМС	Волг	Волг	Динамо	СЛЕСАРЕВ СМ СЛЕСАРЕВ ГМ ИВАНОВ М	13
16	Хакуй Ислам	2004	1-й	Адыг	Адыг	нет	ДЕЛОК АА ГОМЛЕШКО АА	13
17	Гарибян Артур	2003	КМС	КрасД	КрасД	ВС	БОРОДИН ВГ ГОРОБЕЦ АФ	17
18	Барбарян Арсен	2005	1-й	КрасД	КрасД	ВС	ПОГОСЯН ВГ	17
19	Багдасаров Эдуард	2003	КМС	Волг	Волг	Динамо	ЯЛОВЕНКО ВП ЯКОВЛЕВ АС	17
20	Погорелов Данила	2004	КМС	Волг	Волг	Динамо	СИДОРОВ СВ	17
21	Айгубов Гаджимурад	2003	КМС	Волг	Волг	Динамо	ШАМАЕВА ОВ	17
22	Нуриев Расул	2004	КМС	Волг	Волг	Динамо	ШАМАЕВА ОВ	17
23	Морозов Юрий	2004	2-й ю	КрасД	КрасД	нет	ШХАЛАХОВ ЗМ	17
24	Асякин Александр	2003	КМС	КрасД	КрасД	нет	ВЕЛИЧКО АФ	17
25	Блягоз Салим	2004	1-й	Адыг	Адыг	нет	ЧЕТЫЗ АТ	17
26	Сонов Инал	2004	1-й	КрасД	КрасД	ВС	ПСЕУНОВ МА	17
27	Тагиев Низами	1965	1-й	Рост	Рост	нет	ТАГИЕВ НП ТАГИЕВА ЛН	17
28	Полупанов Александр	2003	3-й	КрасД	КрасД	нет	САВЕЛЬЕВА ЕН	17
29	Гудак Владислав	2003	1-й	КрасД	КрасД	нет	ГОБЕЧИЯ МВ	17
30	Емыков Эльдар	2005	1-й	Адыг	Адыг	нет	ОРОБЦОВ РС	17
31	Балашов Артем	2005	1-й ю	КрасД	КрасД	нет	ВОСКОБОВЕВ СН	17
32	Твердышев Иван	2005	1-й	Волг	Волг	Динамо	ЯЛОВЕНКО ВП ЯКОВЛЕВ АС	17

Главный судья  
Главный секретарь



Погосян В.Г. судья ВК  
Поклонский А.Е. судья 1к



# Первенство ЮФО по дзюдо до 21 года

12.10.2022 - 15.10.2022 г. Армавир

**Юниоры 73 кг**

32 участника

**Группа А1**

1	Полупанов Александр (КрасД)	1	Лобачев Антон
17	Лобачев Антон (Волг)	17	Хакуй Амир
9	Сидоров Артём (Рост)	2	Хакуй Амир
25	Хакуй Амир (Адыг)	3	Блягос Салим
5	Блягос Салим (Адыг)	4	Соловьев Роберт
21	Гудак Владислав (КрасД)	18	Соловьев Роберт
13	Соловьев Роберт (КрасД)		
29	Багдасаров Эдуард (Волг)		

**Группа А2**

3	Кандаков Андрей (Рост)	5	Солопон Эдуард
19	Солопон Эдуард (КрасД)	19	Солопон Эдуард
11	Твердышев Иван (Волг)	6	Хакуй Ислам
27	Хакуй Ислам (Адыг)	7	Конджорян Артур
7	Нуриев Расул (Волг)	20	Конджорян Артур
23	Конджорян Артур (КрасД)	8	Гарибян Артур
15	Гарибян Артур (КрасД)		
31	Емыков Эльдар (Адыг)		

**Группа В1**

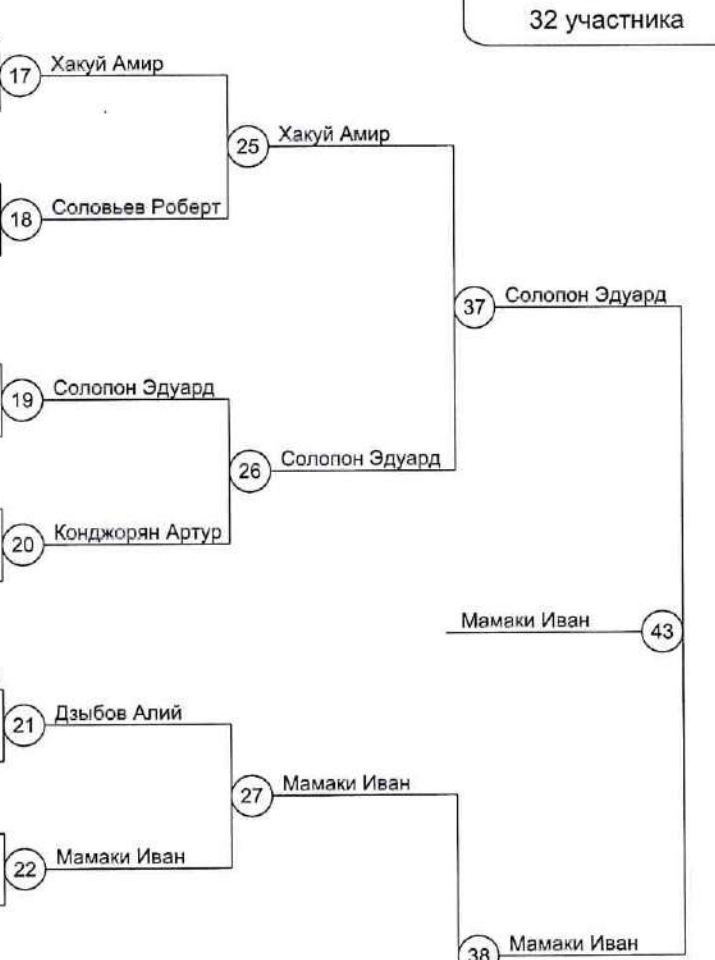
2	Погорелов Данила (Волг)	9	Асякин Александр
18	Асякин Александр (КрасД)	21	Дзыбов Алий
10	Балашов Артем (КрасД)	10	Дзыбов Алий
26	Дзыбов Алий (Адыг)	11	Мамаки Иван
6	Мамаки Иван (КрасД)	22	Мамаки Иван
22	Шашков Иван (Волг)	12	Рзаев Аслан
14	Барбарян Арсен (КрасД)		
30	Рзаев Аслан (Адыг)		

**Группа В2**

4	Тагиев Низами (Рост)	13	Тагиев Низами
20	Морозов Юрий (КрасД)	23	Багов Тимур
12	Айгубов Гаджимурад (Волг)	14	Багов Тимур
28	Багов Тимур (Адыг)	15	Сташ Тагир
8	Сташ Тагир (Адыг)	24	Сташ Тагир
24	Филонов Михаил (КрасД)	16	Завьялов Герман
16	Сонов Инал (КрасД)		
32	Завьялов Герман (Волг)		

**Утешение**

Сидоров Артём (Рост)	29	Сидоров Артём	33	Соловьев Роберт
Лобачев Антон (Волг)		Соловьев Роберт		
Кандаков Андрей (Рост)	30	Кандаков Андрей	34	Кандаков Андрей
Хакуй Ислам (Адыг)		Конджорян Артур		
Шашков Иван (Волг)	31	Рзаев Аслан	35	Дзыбов Алий
Рзаев Аслан (Адыг)		Дзыбов Алий		
Филонов Михаил (КрасД)	32	Филонов Михаил	36	Багов Тимур
Завьялов Герман (Волг)		Багов Тимур		



- Результаты**
1. Мамаки Иван (КрасД)
  2. Солопон Эдуард (КрасД)
  3. Хакуй Амир (Адыг)
  3. Сташ Тагир (Адыг)
  5. Дзыбов Алий (Адыг)
  5. Кандаков Андрей (Рост)
  7. Соловьев Роберт (КрасД)
  7. Багов Тимур (Адыг)

Протокол соревнований



Первенство ЮФО по дзюдо до 21 года  
12.10.2022 - 15.10.2022 г. Армавир

№	Ф.И.О.	г.р.	Разряд	Регион	Город	Ведомство	Тренер	Место
<b>Юниоры (до 21) - 81</b>								
1	Воеводкин Роберт	2005	1-й	Крым	Крым	нет	МАЛОВ ВВ	1
2	Дарбинян Самуел	2003	КМС	КрасД	КрасД	нет	ХНКОЯН АВ	2
3	Амбарцумян Горлеон	2003	КМС	КрасД	КрасД	ВС	БАБОЯН РМ ГРИГОРЯН ГГ	3
4	Коваль Сергей	2004	КМС	Волг	Волг	Динамо	СТЕГАНЦЕВ ЮВ	3
5	Нурджанян Давид	2005	1-й	КрасД	КрасД	ВС	ПОГОСЯН ВГ	5
6	Мгоев Борис	2005	1-й	КрасД	КрасД	ВС	ПСЕУНОВ МА	5
7	Погосян Нарек	2004	3-й	КрасД	КрасД	нет	ГОРЯИНОВА ТА	7
8	Дедович Андрей	2003	3-й	КрасД	КрасД	нет	ГАРЬКУША АВ	7
9	Саадулаев Рамазан	2005	1-й	Рост	Рост	нет	ГАСАНОВ СИ	9
10	Козырев Глеб	2004	1-й	Волг	Волг	Динамо	БОРОВИК ВА	9
11	Айсин Дамир	2005	КМС	Волг	Волг	Динамо	СИДОРОВ СВ СЛЕСАРЕВ ГМ	9
12	Шишкин Илья	2004	1-й	Рост	Рост	нет	НУЖНЕНКОВ АВ	9
13	Босов Данил	2005		КрасД	КрасД	нет	НАТХО РР	13
14	Абдуллаев Руслан	2005	КМС	Астр	Астр	нет	КОРОЛЕВА ЕЮ ЖАМКАЧИЕВ АХ	13
15	Владимиров Андрей	2005	1-й	Волг	Волг	Динамо	СЛЕСАРЕВ ГМ ЯЛОВЕНКО ВП ЯКОВЛЕВ АС	17
16	Хагур Руслан	2004	КМС	Адыг	Адыг	нет	АЧМИЗ ЗХ	17
17	Давыдов Лев	2005		КрасД	КрасД	нет	ЙУЛДОШЕВ ЛШ	17
18	Асадов Дашгын	2003	КМС	Волг	Волг	Динамо	СИДОРОВ СВ	17



Главный судья  
Главный секретарь

Погосян В.Г. судья ВК  
Поклонский А.Е. судья 1к



# Первенство ЮФО по дзюдо до 21 года

12.10.2022 - 15.10.2022 г. Армавир

**Юниоры 81 кг**

18 участников

**Группа А1**

1	
17	Амбарцумян Горлеон (КрасД)
9	
25	Коваль Сергей (Волг)
5	
21	Хагур Руслан (Адыг)
13	Айсин Дамир (Волг)
29	



**Группа А2**

3	
19	Давыдов Лев (КрасД)
11	
27	Шишкин Илья (Рост)
7	Дарбинян Самуел (КрасД)
23	
15	Погосян Нарек (КрасД)
31	



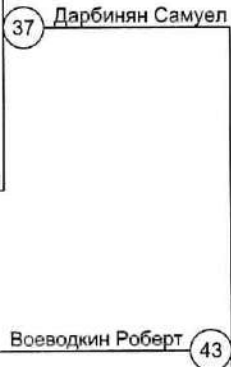
**Группа В1**

2	Владимиров Андрей (Волг)
18	
10	
26	Дедович Андрей (КрасД)
6	Босов Данил (КрасД)
22	Воеводкин Роберт (Крым)
14	Козырев Глеб (Волг)
30	



**Группа В2**

4	Абдуллаев Руслан (Астр)
20	Мгоев Борис (КрасД)
12	Саадулаев Рамазан (Рост)
28	
8	Асадов Дашгын (Волг)
24	
16	Нурджанян Давид (КрасД)
32	



Воеводкин Роберт 43

38 Воеводкин Роберт

- Результаты**
1. Воеводкин Роберт (Крым)
  2. Дарбинян Самуел (КрасД)
  3. Амбарцумян Горлеон (КрасД)
  3. Коваль Сергей (Волг)
  5. Мгоев Борис (КрасД)
  5. Нурджанян Давид (КрасД)
  7. Дедович Андрей (КрасД)
  7. Погосян Нарек (КрасД)

**Утешение**





Протокол соревнований



Первенство ЮФО по дзюдо до 21 года  
12.10.2022 - 15.10.2022 г. Армавир

№	Ф.И.О.	г.р.	Разряд	Регион	Город	Ведомство	Тренер	Место
<b>Юниоры (до 21) - 90</b>								
1	Гацоев Давид	2003	КМС	КрасД	КрасД	ВС	МАРКАРЬЯН АШ МГДСЯН ЕЗ КОЧИЕВ АА	1
2	Горзолия Максим	2004	КМС	КрасД	КрасД	нет	ДЕМЕРЧЯН АР	2
3	Недвигин Егор	2005	КМС	КрасД	КрасД	нет	БАРЫШЕВ АС ЛОПАТИН АВ	3
4	Челидзе Георгий	2003	3-й	КрасД	КрасД	нет	ПРЯДКО ВИ ДЖАФЕРЯН АП	3
5	Исмаилов Султан	2004	1-й	Рост	Рост	нет	НУЖНЕНКОВ АВ	5
6	Давтян Николай	2003	2-й	КрасД	КрасД	нет	ЖИДОК АС	5
7	Григорян Ваган	2004	КМС	Адыг	Адыг	нет	ОРОБЦОВ РС БЕДАНОКОВ РХ	7
8	Тешев Султан	2003	КМС	Адыг	Адыг	нет	МЕРЕТУКОВ СМ	7
9	Усанов Герман	2003	КМС	Рост	Рост	нет	КОРЖУКОВ ДВ СААКЯН КС	9
10	Антонян Ален	2005	2-й ю	КрасД	КрасД	нет	АНТОНЯН РА	9
11	Мамхо Астемир	2005	КМС	Адыг	Адыг	нет	АЧМИЗ ЗХ	11
12	Пакшин Владимир	2003	1-й	Рост	Рост	нет	КОРЖУКОВ ДВ	12



Главный судья  
Главный секретарь

Погосян В.Г. судья ВК  
Поклонский А.Е. судья 1к

# Первенство ЮФО по дзюдо до 21 года

12.10.2022 - 15.10.2022 г. Армавир

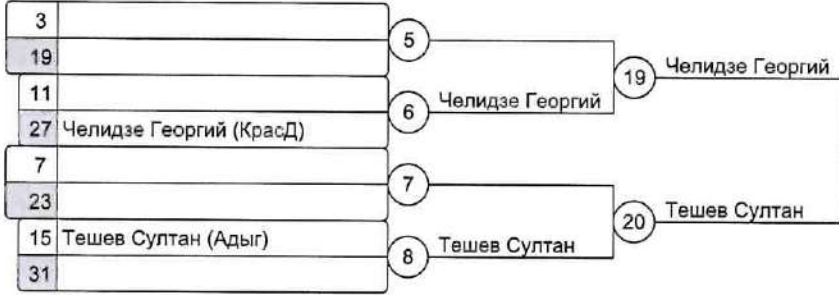
**Юниоры 90 кг**

12 участников

Группа А1



Группа А2



Группа В1



Группа В2



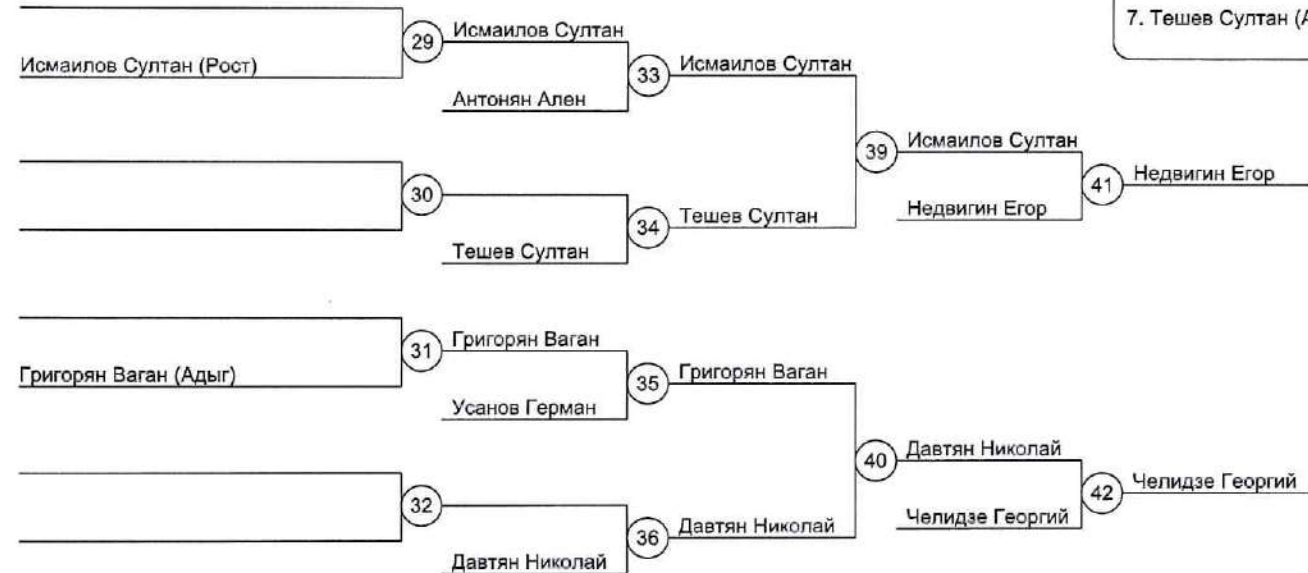
Гацоев Давид 43

38 Горзолия Максим

## Результаты

1. Гацоев Давид (КрасД)
2. Горзолия Максим (КрасД)
3. Недвигин Егор (КрасД)
3. Челидзе Георгий (КрасД)
5. Давтян Николай (КрасД)
5. Исмаилов Султан (Рост)
7. Григорян Ваган (Адыг)
7. Тешев Султан (Адыг)

Утешение





Протокол соревнований



Первенство ЮФО по дзюдо до 21 года  
12.10.2022 - 15.10.2022 г. Армавир

№	Ф.И.О.	г.р.	Разряд	Регион	Город	Ведомство	Тренер	Место
<b>Юниоры (до 21) - 100</b>								
1	Угрехелидзе Георгий	2005	КМС	КрасД	КрасД	ВС	ХНКОЯН АВ	1
2	Никифоров Даниил	2003	КМС	КрасД	КрасД	нет	БОРОДИН ВГ МГДСЯН ЕЗ	2
3	Помазанов Марк	2004	КМС	КрасД	КрасД	нет	БЕГИДОВ ВС	3
4	Мишарин Максим	2005	1-й ю	КрасД	КрасД	нет	АНТОНЕНКО ВВ	3
5	Кузьминов Сергей	2004	1-й	Адыг	Адыг	нет	ДАХУЖЕВ ХМ ДАХУЖЕВ МЮ	б/м
6	Дмитриев Прохор	2003	КМС	Волг	Волг	Динамо	СЛЕСАРЕВ ГМ СИДОРОВ СВ	б/м



Главный судья  
Главный секретарь

Погосян В.Г. судья ВК  
Поклонский А.Е. судья 1к

# Первенство ЮФО по дзюдо до 21 года

12.10.2022 - 15.10.2022 г. Армавир

**Юниоры 100 кг**

Юниоры 100 кг

N	Фамилия, имя	Счет	Счет	Счет	Победы	Очки	Место
1	Мишарин Максим (КрасД)		0	10	1	10	2
2	Угрехелидзе Георгий (КрасД)	10		10	2	20	1
3	Кузьминов Сергей (Адыг)	0	0		0	0	3

N	Фамилия, имя	Счет	Счет	Счет	Победы	Очки	Место
4	Помазанов Марк (КрасД)		0	10	1	10	2
5	Никифоров Даниил (КрасД)	10		10	2	20	1
6	Дмитриев Прохор (Волг)	0	0		0	0	3

Пара	Участник 1	Участник 2	Результат	Пара	Участник 1	Участник 2	Результат
Круг 1							
[1 - 2]	Мишарин М. (КрасД)	Угрехелидзе Г. (КрасД)	0 : 10	[4 - 5]	Помазанов Марк (КрасД)	Никифоров Д. (КрасД)	0 : 10
[0 - 3]		Кузьминов Сергей (Адыг)		[0 - 6]		Дмитриев Прохор (Волг)	
Круг 2							
[1 - 3]	Мишарин М. (КрасД)	Кузьминов Сергей (Адыг)	10 : 0	[4 - 6]	Помазанов Марк (КрасД)	Дмитриев Прохор (Волг)	10 : 0
[2 - 0]	Угрехелидзе Г. (КрасД)			[5 - 0]	Никифоров Д. (КрасД)		
Круг 3							
[1 - 0]	Мишарин М. (КрасД)			[4 - 0]	Помазанов Марк (КрасД)		
[3 - 2]	Кузьминов Сергей (Адыг)	Угрехелидзе Г. (КрасД)	0 : 10	[6 - 5]	Дмитриев Прохор (Волг)	Никифоров Д. (КрасД)	0 : 10

Угрехелидзе Георгий

Помазанов Марк

Никифоров Даниил

Мишарин Максим

Угрехелидзе Георгий

Угрехелидзе Георгий

Никифоров Даниил



Протокол соревнований



Первенство ЮФО по дзюдо до 21 года  
12.10.2022 - 15.10.2022 г. Армавир

№	Ф.И.О.	г.р.	Разряд	Регион	Город	Ведомство	Тренер	Место
<b>Юниоры (до 21) - 100+</b>								
1	Нурушев Амир	2004	КМС	Волг	Волг	Динамо	СЛЕСАРЕВ ГМ	1
2	Ясницкий Ярослав	2005	3-й	КрасД	КрасД	нет	РУЖИЦКИЙ ДН ГАРЬКУША АВ	2
3	Марзоев Артём	2004	КМС	КрасД	КрасД	нет	ДЕМЕРЧЯН АР	3
4	Бабасев Алексей	2004	КМС	Рост	Рост	нет	ПАНТЕЛЕЕВ ЕА РЕВЯКИН НН	3
5	Николава Георгий	2003	КМС	КрасД	КрасД	нет	ПРЯДКО ВИ ДЖАФЕРЯН АП	5
6	Кириллович Максим	2005	КМС	Волг	Волг	Динамо	ТЕПЛОВ ПВ	5
7	Валиев Владислав	2005		КрасД	КрасД	нет	БАРАТОВ МА	7
8	Калайджян Ашот	2005	1-й	КрасД	КрасД	нет	БЕДИКЯН ОА	7
9	Миненко Артем	2005	1-й	Волг	Волг	Динамо	СЛЕСАРЕВ ГМ ЯЛОВЕНКО ВП ЯКОВЛЕВ АС	9
10	Левченко Данил	2005	1-й	Рост	Рост	нет	БУДЦОВ АГ	9
11	Александров Сергей	2005	1-й	Рост	Рост	нет	ШМАКОВ ЮМ	17
12	Зверев Дмитрий	2003	КМС	Волг	Волг	Динамо	СИДОРОВ СВ СЛЕСАРЕВ ГМ	17



Главный судья  
Главный секретарь

Погосян В.Г. судья ВК  
Поклонский А.Е. судья 1к

# Первенство ЮФО по дзюдо до 21 года

12.10.2022 - 15.10.2022 г. Армавир

## Юниоры 100+ кг

12 участников

Группа А1

1	1	Левченко Данил
17	1	Левченко Данил (Рост)
9	2	Нурушев Амир (Волг)
25	2	Нурушев Амир
5	3	Николава Гиоргий
21	3	Николава Гиоргий (КрасД)
13	4	
29	4	



Группа А2

3	5	Миненко Артем
19	5	Миненко Артем
11	6	Бабасев Алексей
27	6	Бабасев Алексей (Рост)
7	7	Валиев Владислав
23	7	Валиев Владислав (КрасД)
15	8	
31	8	



Группа В1

2	9	Марзоев Артём
18	9	Марзоев Артём
10	10	
26	10	
6	11	Кириллович Максим
22	11	Кириллович Максим
14	12	Александров Сергей
30	12	Александров Сергей (Рост)



Группа В2

4	13	Зверев Дмитрий
20	13	Зверев Дмитрий
12	14	Калайджян Ашот
28	14	Калайджян Ашот (КрасД)
8	15	
24	15	
16	16	Ясницкий Ярослав
32	16	Ясницкий Ярослав



Нурушев Амир 43

Ясницкий Ярослав 38

### Результаты

1. Нурушев Амир (Волг)
2. Ясницкий Ярослав (КрасД)
3. Марзоев Артём (КрасД)
3. Бабасев Алексей (Рост)
5. Николава Гиоргий (КрасД)
5. Кириллович Максим (Волг)
7. Валиев Владислав (КрасД)
7. Калайджян Ашот (КрасД)

Утешение

Левченко Данил (Рост)	29	Левченко Данил
Миненко Артем (Волг)	30	Миненко Артем
	31	Кириллович Максим
	32	Калайджян Ашот





Протокол соревнований



Первенство ЮФО по дзюдо до 21 года  
12.10.2022 - 15.10.2022 г. Армавир

№	Ф.И.О.	г.р.	Разряд	Регион	Город	Ведомство	Тренер	Место
Юниорки (до 21) - 44								
1	Зуева Наталья	2004	КМС	КрасД	КрасД	нет	МИХАЕЛЯН ЭГ	1



Главный судья  
Главный секретарь

Погосян В.Г. судья ВК  
Поклонский А.Е. судья 1к

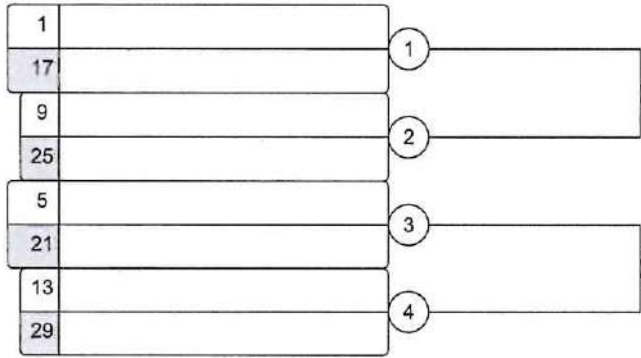
# Первенство ЮФО по дзюдо до 21 года

12.10.2022 - 15.10.2022 г. Армавир

**Юниорки 44 кг**

1 участник

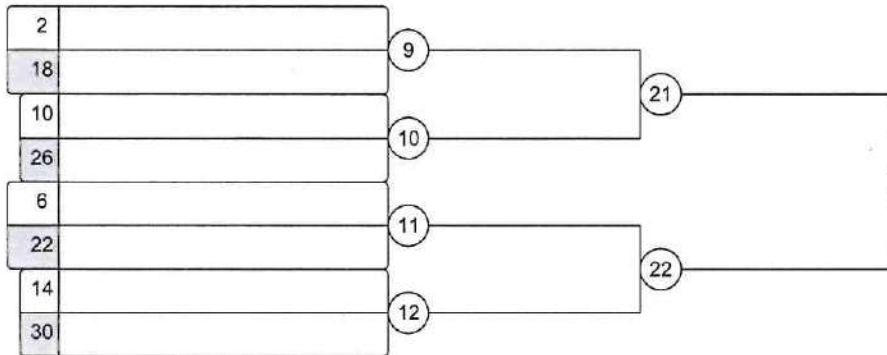
Группа А1



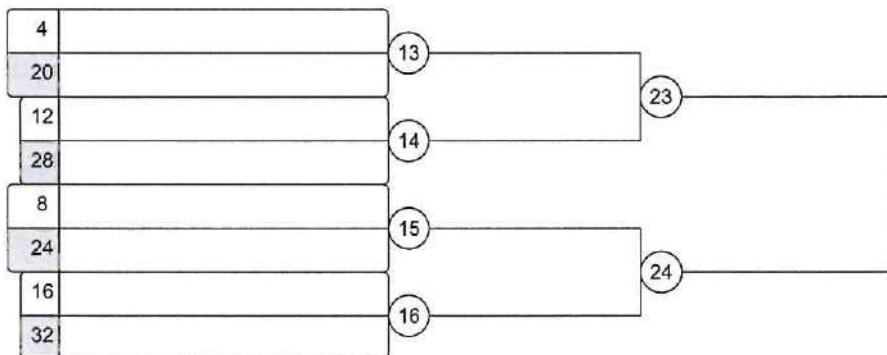
Группа А2



Группа В1



Группа В2



Зуева Наталья (КрасД) 31

## Результаты

1. Зуева Наталья (КрасД)
- 2.
- 3.
- 3.



Протокол соревнований



Первенство ЮФО по дзюдо до 21 года  
12.10.2022 - 15.10.2022 г. Армавир

№	Ф.И.О.	г.р.	Разряд	Регион	Город	Ведомство	Тренер	Место
<b>Юниорки (до 21) - 48</b>								
1	Белоусова Алёна	2005	2-й	Крым	Крым	нет	КРАСОВ ВВ МУРАШКИН АО ЕТЕРСКОВА АС	1
2	Андрющенко Юлия	2005	1-й ю	КрасД	КрасД	нет	НАПСО ША	2
3	Дзагалова Камилла	2005	2-й	Адыг	Адыг	нет	НЕПСО БА	3
4	Арзуманян Ариана	2004	3-й	КрасД	КрасД	нет	ХАТХЕ БК	3
5	Бондарева Диана	2005		КрасД	КрасД	нет	СААКЯН ИВ	5
6	Арапова Александра	2005	КМС	Рост	Рост	нет	ЛИПЧАНСКИЙ МЮ ЛИПЧАНСКАЯ АА	5
7	Щедь Виктория	2005	КМС	Рост	Рост	нет	КАКИЧЕВА ИГ	7



Главный судья  
Главный секретарь

Погосян В.Г. судья ВК  
Поклонский А.Е. судья 1к

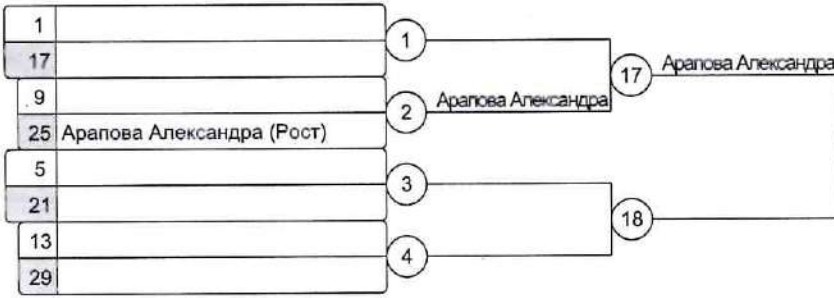
# Первенство ЮФО по дзюдо до 21 года

12.10.2022 - 15.10.2022 г. Армавир

**Юниорки 48 кг**

7 участников

Группа А1



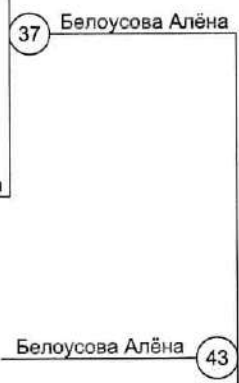
Группа А2



Группа В1

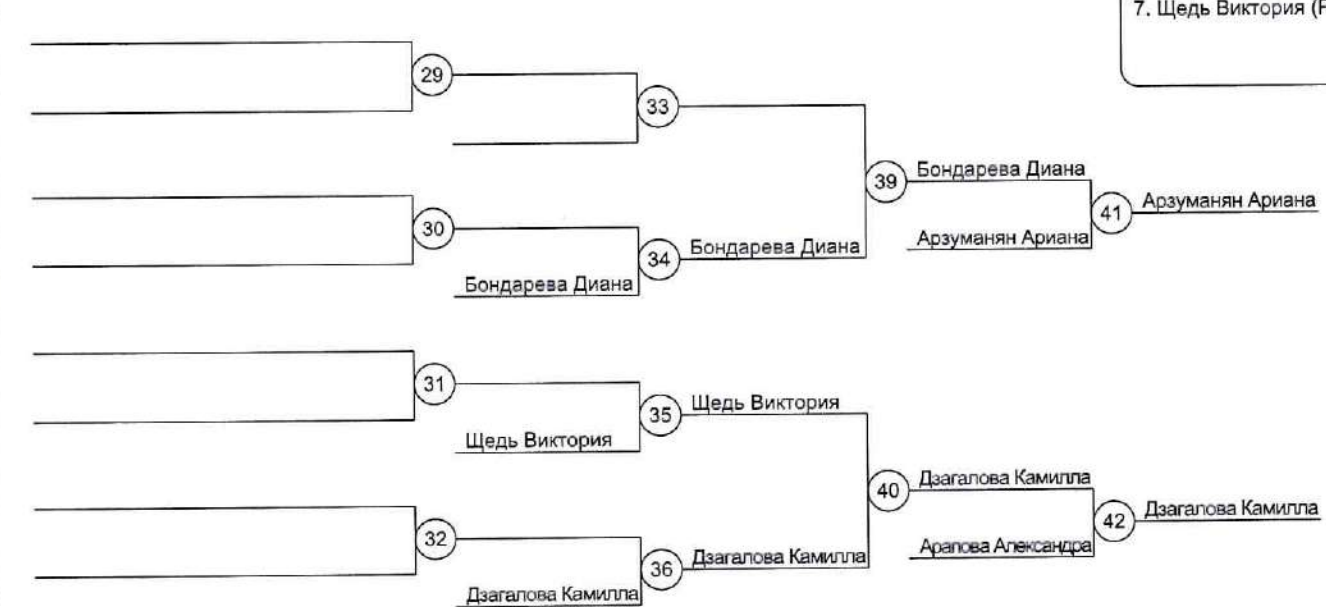


Группа В2



- Результаты**
1. Белоусова Алёна (Крым)
  2. Андрющенко Юлия (КрасД)
  3. Дзагалова Камилла (Адыг)
  3. Арзуманян Ариана (КрасД)
  5. Арапова Александра (Рост)
  5. Бондарева Диана (КрасД)
  7. Щедь Виктория (Рост)

Утешение





Протокол соревнований



Первенство ЮФО по дзюдо до 21 года  
12.10.2022 - 15.10.2022 г. Армавир

№	Ф.И.О.	г.р.	Разряд	Регион	Город	Ведомство	Тренер	Место
<b>Юниорки (до 21) - 52</b>								
1	Михеенкова Инна	2005	КМС	КрасД	КрасД	нет	ВЕРХОТУРОВА ЮА	1
2	Астамирова Любовь	2005	КМС	Волг	Волг	Динамо	ДЪЯКОНОВ АА ДЪЯКОНОВА ТВ	2
3	Шаталова Татьяна	2004	КМС	Адыг	Адыг	нет	НЕПСО БА	3
4	Ильченко Евгения	2003	КМС	Волг	Волг	нет	БЕРКО МВ БЕРКО АВ	3
5	Куценко Алена	2003	КМС	Волг	Волг	Динамо	ДЪЯКОНОВ АА ЦУПРУНОВ АС	5
6	Хачак Дана	1985	КМС	Адыг	Адыг	нет	МЕРЕМОВА СР БЕДАНОКОВ БХ	5
7	Лазарева Дарья	2003	КМС	Волг	Волг	нет	ДЪЯКОНОВ АА ДЪЯКОНОВА ТВ	7
8	Янук Полина	2003	КМС	КрасД	КрасД	ВС	ПОГОСЯН ВГ	7
9	Ильченко Анна	2003	КМС	Волг	Волг	нет	БЕРКО МВ БЕРКО АВ	9
10	Рынчак Евгения	2004	1-й	КрасД	КрасД	нет	БАРАТОВ МА	9
11	Фомина Кристина	2003	КМС	Волг	Волг	нет	ДЪЯКОНОВ АА	17
12	Скумс Софья	2003	КМС	Рост	Рост	нет	ГЛУЩЕНКО МЮ ТАБАЧУК АЕ ТОКАРЕВА ЕН	17



Главный судья  
Главный секретарь

Погосян В.Г. судья ВК  
Поклонский А.Е. судья 1к

# Первенство ЮФО по дзюдо до 21 года

12.10.2022 - 15.10.2022 г. Армавир

**Юниорки 52 кг**

12 участников

Группа А1



Группа А2



Группа В1



Группа В2



Михеенкова Инна 43

Михеенкова Инна 38

- Результаты**
1. Михеенкова Инна (КрасД)
  2. Астамирова Любовь (Волг)
  3. Шаталова Татьяна (Адыг)
  3. Ильченко Евгения (Волг)
  5. Хачак Дана (Адыг)
  5. Куценко Алена (Волг)
  7. Янук Полина (КрасД)
  7. Лазарева Дарья (Волг)

Утешение





Протокол соревнований



Первенство ЮФО по дзюдо до 21 года  
12.10.2022 - 15.10.2022 г. Армавир

№	Ф.И.О.	г.р.	Разряд	Регион	Город	Ведомство	Тренер	Место
<b>Юниорки (до 21) - 57</b>								
1	Калантарова Олеся	2003	КМС	КрасД	КрасД	нет	ТУКО АЮ	1
2	Савинова Ольга	2004	КМС	КрасД	КрасД	нет	КОВАЛЕНКО СВ	2
3	Давыдюк Дарья	2005	2-й	Крым	Крым	нет	КРАСОВ ВВ МУРАШКИН АО ЕТЕРСКОВА АС	3
4	Попонина Алла	2005	1-й ю	КрасД	КрасД	ВС	ГОРЯИНОВА ТА ГОДОВНИКОВ ЮА	3
5	Аксариди Мария	2005	2-й ю	КрасД	КрасД	нет	ШЕСТОПАЛОВ АЕ САРИДИ ЮИ	5
6	Залыбина Анастасия	2005	КМС	Волг	Волг	нет	БЕРКО МВ БЕРКО АВ	5
7	Магдиева София	2003	КМС	Рост	Рост	нет	КРИВОРУЧКО АБ	7
8	Фетисова Виктория	2005	КМС	Рост	Рост	нет	КАКИЧЕВА ИГ	7
9	Пирогова Анастасия	2003	2-й ю	КрасД	КрасД	нет	АРАНОВСКАЯ НИ ВОЛОДЧЕНКО ЕВ	9



Главный судья  
Главный секретарь

Погосян В.Г. судья ВК  
Поклонский А.Е. судья 1к

# Первенство ЮФО по дзюдо до 21 года

12.10.2022 - 15.10.2022 г. Армавир

**Юниорки 57 кг**

9 участников

Группа А1



Группа А2



Группа В1



Группа В2



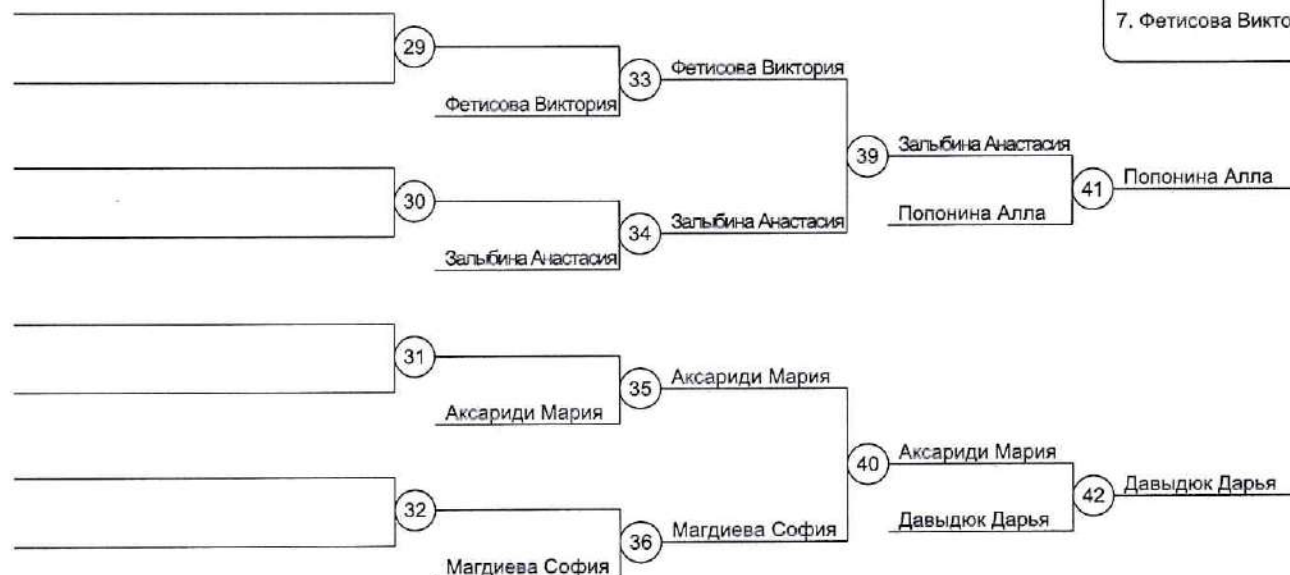
Калантарова Олеся

Калантарова Олеся

## Результаты

- Калантарова Олеся (КрасД)
- Савинова Ольга (КрасД)
- Попонина Алла (КрасД)
- Давыдюк Дарья (Крым)
- Зальбина Анастасия (Волг)
- Аксариди Мария (КрасД)
- Магдиева София (Рост)
- Фетисова Виктория (Рост)

Утешение





Протокол соревнований



Первенство ЮФО по дзюдо до 21 года  
12.10.2022 - 15.10.2022 г. Армавир

№	Ф.И.О.	г.р.	Разряд	Регион	Город	Ведомство	Тренер	Место
<b>Юниорки (до 21) - 63</b>								
1	Антонова Дарья	2005	КМС	Волг	Волг	Динамо	ДЬЯКОНОВ АА ДЬЯКОНОВА ТВ АНТОНОВА ЛА	1
2	Мурашова Александра	2004	КМС	Волг	Волг	Динамо	СЛЕСАРЕВ ГМ ДЕМЬЯНОВ ДР	2
3	Куравкина Диана	2005	3-й	КрасД	КрасД	нет	НАТХО РР	3
4	Пучкова Олеся	2004	2-й ю	КрасД	КрасД	нет	ПАТУГИН ВВ	3
5	Гриценко Ксения	2004	КМС	КрасД	КрасД	нет	НАТХО АР	5
6	Максимова Ксения	2004	КМС	Астр	Астр	нет	СЛОБОДЯНИК ВВ ЖАМКАЧИЕВ АХ	5
7	Фомина Елизавета	2005	2-й ю	КрасД	КрасД	нет	ШХАЛАХОВ ЗМ	7
8	Кибиткина Инна	2003	1-й	Адыг	Адыг	нет	МЕРЕМОВА СР БЕДАНОКОВ БХ	7
9	Грицун Наталья	2005		КрасД	КрасД	нет	БАРАТОВ МА	9
10	Дошанова Арина	2004	КМС	Астр	Астр	нет	СЛОБОДЯНИК ВВ ЖАМКАЧИЕВ АХ	17
11	Мкртчян Тамара	2005	1-й ю	КрасД	КрасД	нет	КАЛЕНДЖЯН ВВ	17
12	Шкарупа Алина	2003	2-й ю	КрасД	КрасД	нет	ГРОПЯНОВА ОА	17



Главный судья  
Главный секретарь

Погосян В.Г. судья ВК  
Поклонский А.Е. судья 1к

# Первенство ЮФО по дзюдо до 21 года

12.10.2022 - 15.10.2022 г. Армавир

**Юниорки 63 кг**

12 участников

Группа А1

1	
17	Мкртчян Тамара (КрасД)
9	
25	Кибиткина Инна (Адыг)
5	
21	Мурашова Александра (Волг)
13	
29	



Группа А2

3	
19	Пучкова Олеся (КрасД)
11	
27	
7	Шкарупа Алина (КрасД)
23	
15	Максимова Ксения (Астр)
31	



Группа В1

2	Фомина Елизавета (КрасД)
18	
10	
26	
6	
22	Грицун Наталья (КрасД)
14	
30	Антонова Дарья (Волг)



Группа В2

4	
20	
12	
28	Куравкина Диана (КрасД)
8	
24	Гриценко Ксения (КрасД)
16	Дошанова Арина (Астр)
32	



Антонова Дарья 43

Антонова Дарья 38

- Результаты**
- Антонова Дарья (Волг)
  - Мурашова Александра (Волг)
  - Пучкова Олеся (КрасД)
  - Куравкина Диана (КрасД)
  - Гриценко Ксения (КрасД)
  - Максимова Ксения (Астр)
  - Фомина Елизавета (КрасД)
  - Кибиткина Инна (Адыг)

Утешение





Протокол соревнований



Первенство ЮФО по дзюдо до 21 года  
12.10.2022 - 15.10.2022 г. Армавир

№	Ф.И.О.	г.р.	Разряд	Регион	Город	Ведомство	Тренер	Место
<b>Юниорки (до 21) - 70</b>								
1	Украинова Марина	2004	КМС	КрасД	КрасД	нет	КОЗЛОВА ВВ	1
2	Мугу Милана	2003	КМС	Адыг	Адыг	нет	МЕРЕМОВА СР БЕДАНОКОВ БХ	2
3	Калинина Софья	2003	КМС	Волг	Волг	нет	МАМАТИЕВ ТА	3
4	Гиматова Карина	2005		Рост	Рост	нет	НУЖНЕНКОВ АВ	3
5	Ширяева Юлиана	2005	КМС	КрасД	КрасД	ВС	МИХАЕЛЯН ЭГ	б/м
6	Рощевская Арина	2003	1-й	Рост	Рост	нет	БАБАКОВ ВВ ПЕТРОВА ОА	б/м



Главный судья  
Главный секретарь

Погосян В.Г. судья ВК  
Поклонский А.Е. судья 1к

# Первенство ЮФО по дзюдо до 21 года

12.10.2022 - 15.10.2022 г. Армавир

**Юниорки 70 кг**

Юниорки 70 кг

N	Фамилия, имя	Счет	Счет	Счет	Победы	Очки	Место
1	Украинова Марина (КрасД)		10	10	2	20	1
2	Рощевская Арина (Рост)	0		0	0	0	3
3	Калинина Софья (Волг)	0	10		1	10	2

N	Фамилия, имя	Счет	Счет	Счет	Победы	Очки	Место
4	Ширяева Юлиана (КрасД)		0	1	0	1	3
5	Мугу Милана (Адыг)	10		10	2	20	1
6	Гиматова Карина (Рост)	10	0		1	10	2

Пара	Участник 1	Участник 2	Результат	Пара	Участник 1	Участник 2	Результат
Круг 1							
[1 - 2]	Украинова М. (КрасД)	Рощевская Арина (Рост)	10 : 0	[4 - 5]	Ширяева Ю. (КрасД)	Мугу Милана (Адыг)	0 : 10
[0 - 3]		Калинина Софья (Волг)		[0 - 6]		Гиматова Карина (Рост)	
Круг 2							
[1 - 3]	Украинова М. (КрасД)	Калинина Софья (Волг)	10 : 0	[4 - 6]	Ширяева Ю. (КрасД)	Гиматова Карина (Рост)	1 : 10
[2 - 0]	Рощевская Арина (Рост)			[5 - 0]	Мугу Милана (Адыг)		
Круг 3							
[1 - 0]	Украинова М. (КрасД)			[4 - 0]	Ширяева Ю. (КрасД)		
[3 - 2]	Калинина Софья (Волг)	Рощевская Арина (Рост)	10 : 0	[6 - 5]	Гиматова Карина (Рост)	Мугу Милана (Адыг)	0 : 10

Украинова Марина

Гиматова Карина

Мугу Милана

Калинина Софья

Украинова Марина

Украинова Марина

Мугу Милана



Протокол соревнований

Первенство ЮФО по дзюдо до 21 года  
12.10.2022 - 15.10.2022 г. Армавир

№	Ф.И.О.	г.р.	Разряд	Регион	Город	Бедомство	Тренер	Место
<b>Юниорки (до 21) - 78</b>								
1	Исакова Алиса	2004	КМС	КрасД	КрасД	нет	БАРАТОВ МА	1
2	Русанова Дарья	2003	КМС	Волг	Волг	Динамо	СЛЕСАРЕВ ГМ ИВАЩЕНКО ГН	2
3	Коржова Анастасия	2004	1-й	Адыг	Адыг	нет	МЕРЕМОВА СР БЕДАНОКОВ БХ	3
4	Пылева Виктория	2005	2-й	Адыг	Адыг	нет	МЕРЕМОВА СР БЕДАНОКОВ БХ	4



Главный судья  
Главный секретарь

Погосян В.Г. судья ВК  
Поклонский А.Е. судья 1к



# Первенство ЮФО по дзюдо до 21 года

12.10.2022 - 15.10.2022 г. Армавир

**Юниорки 78 кг**

Юниорки 78 кг

N	Фамилия, имя	Счет	Счет	Счет	Счет	Победы	Очки	Место
1	Коржова Анастасия (Адыг)		10	0	0	1	10	3
2	Пылева Виктория (Адыг)	0		0	1	0	1	4
3	Русанова Дарья (Волг)	10	10		0	2	20	2
4	Исакова Алиса (КрасД)	10	10	10		3	30	1

Пара	Участник 1	Участник 2	Результат
Круг 1			
[1 - 2]	Коржова Анастасия (Адыг)	Пылева Виктория (Адыг)	10 : 0
[4 - 3]	Исакова Алиса (КрасД)	Русанова Дарья (Волг)	10 : 0
Круг 2			
[1 - 3]	Коржова Анастасия (Адыг)	Русанова Дарья (Волг)	0 : 10
[2 - 4]	Пылева Виктория (Адыг)	Исакова Алиса (КрасД)	1 : 10
Круг 3			
[1 - 4]	Коржова Анастасия (Адыг)	Исакова Алиса (КрасД)	0 : 10
[3 - 2]	Русанова Дарья (Волг)	Пылева Виктория (Адыг)	10 : 0

Протокол соревнований

Первенство ЮФО по дзюдо до 21 года  
12.10.2022 - 15.10.2022 г. Армавир



№	Ф.И.О.	г.р.	Разряд	Регион	Город	Ведомство	Тренер	Место
<b>Юниорки (до 21) - 78+</b>								
1	Генералова Полина	2003	КМС	КрасД	КрасД	нет	САВЕЛЬЕВА ЕН	1
2	Едиджи Разиег	2004	2-й	Адыг	Адыг	нет	НАНИЗ БИ	2
3	Гладкая Елизавета	2005	3-й	КрасД	КрасД	нет	САВЕЛЬЕВА ЕН	3



Главный судья  
Главный секретарь

Погосян В.Г. судья ВК  
Поклонский А.Е. судья 1к

# Первенство ЮФО по дзюдо до 21 года

12.10.2022 - 15.10.2022 г. Армавир

**Юниорки 78+ кг**

Юниорки 78+ кг

N	Фамилия, имя	Счет	Счет	Счет	Победы	Очки	Место
1	Генералова Полина (КрасД)		10	10	2	20	1
2	Гладкая Елизавета (КрасД)	0		0	0	0	3
3	Едиджи Разиев (Адыг)	0	10		1	10	2

Пара	Участник 1	Участник 2	Результат
Круг 1			
[1 - 2]	Генералова Полина (КрасД)	Гладкая Елизавета (КрасД)	10 : 0
Круг 2			
[1 - 3]	Генералова Полина (КрасД)	Едиджи Разиев (Адыг)	10 : 0
Круг 3			
[3 - 2]	Едиджи Разиев (Адыг)	Гладкая Елизавета (КрасД)	10 : 0





Командный зачет

Первенство ЮФО по дзюдо до 21 года

12.10.2022 - 15.10.2022

Субъекты РФ	55	60	66	73	81	90	100	100+	Всего
Краснодарский край	7	7	7	7	5	7	7	5	95,5
Волгоградская область		1,5			3,5			7	34
Адыгея	3,5	1		3,5		1			30,5
Республика Крым			1,5		7				19
Ростовская область			0,5	1,5	0,5	1,5		3,5	10
Астраханская область									1,5



Потосян В.Г. судья ВК  
Поклонский А.Е. судья 1к

Главный судья  
Главный секретарь



Командный зачет

Первенство ЮФО по дзюдо до 21 года

12.10.2022 - 15.10.2022

г. Армавир

Субъекты РФ	44	48	52	57	63	70	78	78+	Всего
Краснодарский край	7	5	7	7	3,5		7	7	95,5
Волгоградская область			5	1,5	7	3,5	5		34
Адыгея		3,5	3,5		1	5	3,5	5	30,5
Республика Крым		7		3,5					19
Ростовская область		1,5		1					10
Астраханская область					1,5				1,5



Главный судья  
Главный секретарь

Погосян В.Г. судья ВК  
Поклонский А.Е. судья 1к